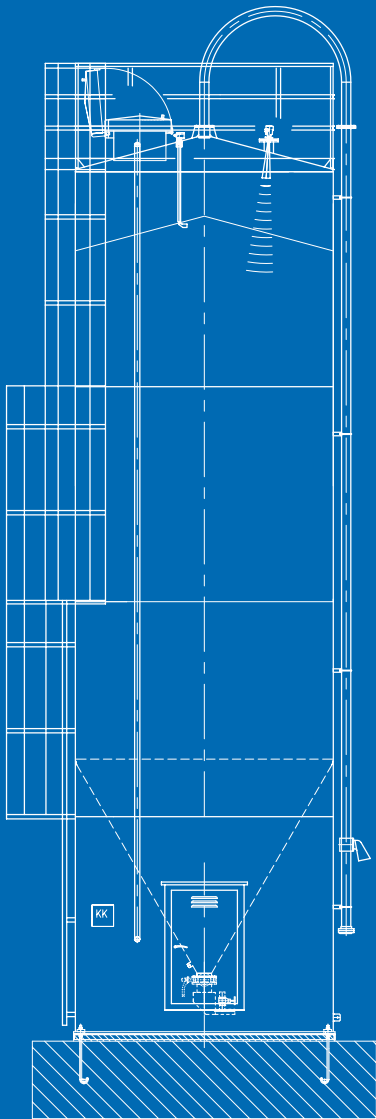


silos

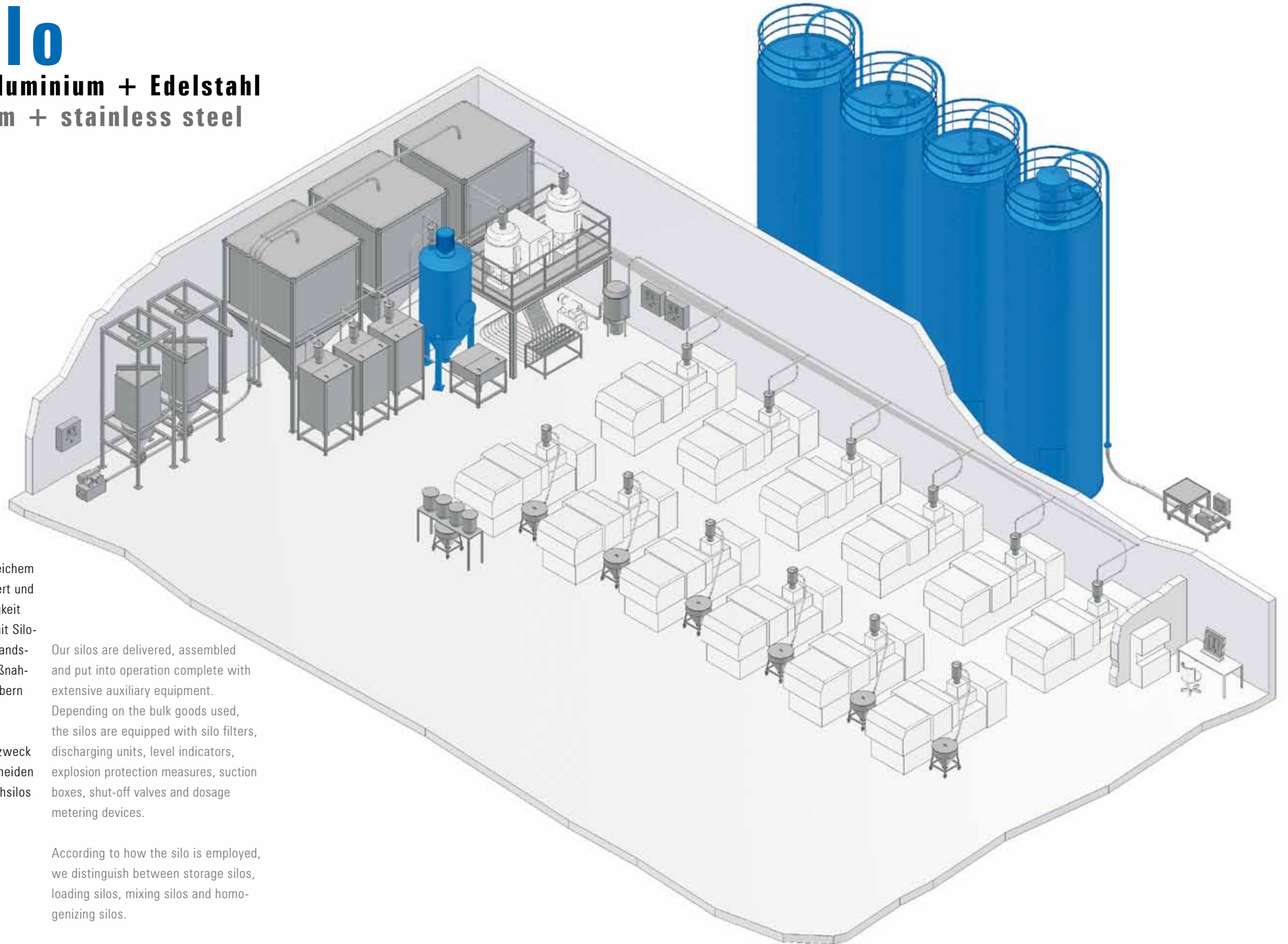


Silo

Aluminium + Edelstahl
aluminium + stainless steel

02

03



Unsere Silos werden mit umfangreichem Zubehör komplett geliefert, montiert und in Betrieb genommen. In Abhängigkeit vom Schüttgut werden die Silos mit Siloaufsatzfilter, Austragshilfen, Füllstandmesstechnik, Explosionsschutzmaßnahmen, Absaugkästen, Absperrschiebern und Dosierorganen ausgestattet.

Je nach dem für welchen Einsatzzweck die Silos gebaut werden, unterscheiden wir Lagersilos, Verladesilos, Mischsilos und Homogenisiersilos.

Our silos are delivered, assembled and put into operation complete with extensive auxiliary equipment. Depending on the bulk goods used, the silos are equipped with silo filters, discharging units, level indicators, explosion protection measures, suction boxes, shut-off valves and dosage metering devices.

According to how the silo is employed, we distinguish between storage silos, loading silos, mixing silos and homogenizing silos.

Silo

Trichteröffnungswinkel 90° cone angle 90°

04

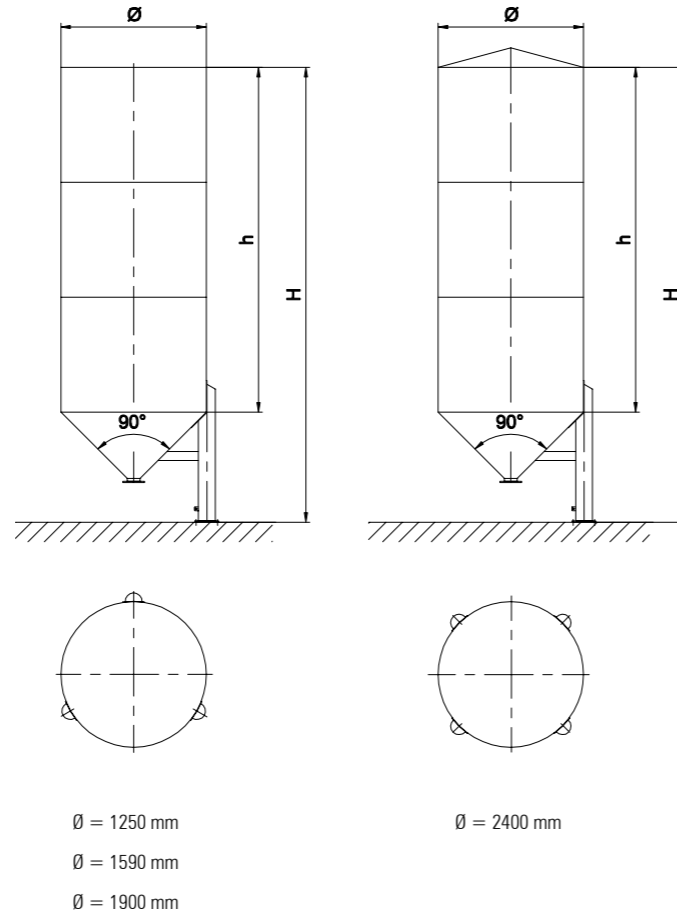
SIF-90

Ø = 1250 mm	m³	h	H
SIF-1250-001-XX-90-AL	1,4	1000	2100
SIF-1250-002-XX-90-AL	2,6	2000	3100
SIF-1250-003-XX-90-AL	3,9	3000	4100
SIF-1250-005-XX-90-AL	5,1	4000	5100

Ø = 1590 mm	m³	h	H
SIF-1590-003-XX-90-AL	3,0	1250	2520
SIF-1590-004-XX-90-AL	4,2	1875	3145
SIF-1590-005-XX-90-AL	5,5	2500	3770
SIF-1590-006-XX-90-AL	6,7	3125	4395
SIF-1590-008-XX-90-AL	8,0	3750	5020

Ø = 1900 mm	m³	h	H
SIF-1900-005-XX-90-AL	5,1	1500	2950
SIF-1900-007-XX-90-AL	7,2	2250	3700
SIF-1900-009-XX-90-AL	9,4	3000	4450
SIF-1900-011-XX-90-AL	11,5	3750	5200
SIF-1900-013-XX-90-AL	13,5	4500	5950

Ø = 2400 mm	m³	h	H
SIF-2400-007-XX-90-AL	7,2	1250	2870
SIF-2400-012-XX-90-AL	12,7	2500	4120
SIF-2400-018-XX-90-AL	18,3	3750	5370



05

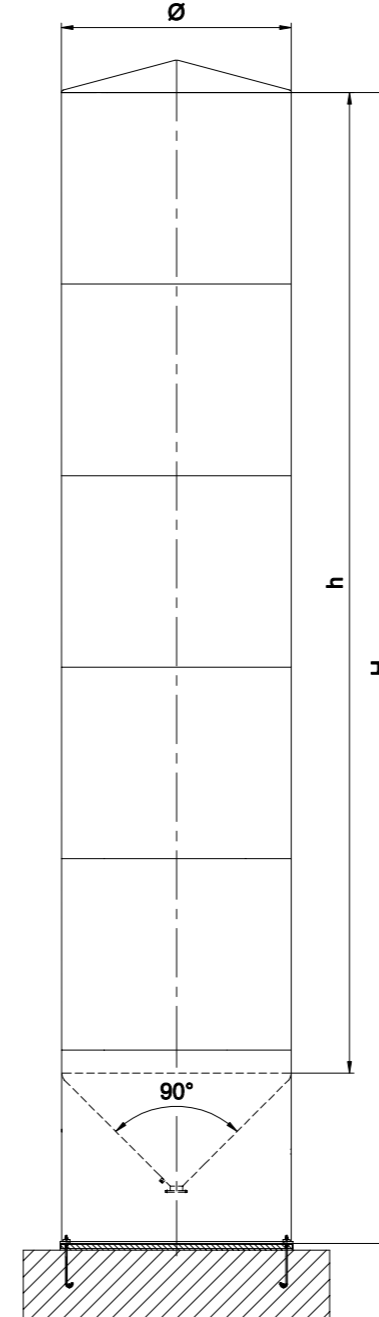
SL-90

Ø = 2400 mm	m³	h	H
SL-037-2400-XX-90-AL	37	8200	10000
SL-050-2400-XX-90-AL	50	10700	12500
SL-055-2400-XX-90-AL	55	11950	13750
SL-061-2400-XX-90-AL	61	13200	15000
SL-072-2400-XX-90-AL	72	15700	17500

Ø = 3000 mm	m³	h	H
SL-040-3000-XX-90-AL	40	5300	7500
SL-049-3000-XX-90-AL	49	6550	8750
SL-058-3000-XX-90-AL	58	7800	10000
SL-067-3000-XX-90-AL	67	8850	11250
SL-076-3000-XX-90-AL	76	10300	12500
SL-085-3000-XX-90-AL	85	11550	13750
SL-093-3000-XX-90-AL	93	12800	15000
SL-102-3000-XX-90-AL	102	14050	16250
SL-111-3000-XX-90-AL	111	15100	17500
SL-120-3000-XX-90-AL	120	16550	18750
SL-129-3000-XX-90-AL	129	17600	20000

Ø = 3500 mm	m³	h	H
SL-054-3500-XX-90-AL	54	5100	7500
SL-066-3500-XX-90-AL	66	6350	8750
SL-078-3500-XX-90-AL	78	7600	10000
SL-090-3500-XX-90-AL	90	8850	11250
SL-102-3500-XX-90-AL	102	10100	12500
SL-114-3500-XX-90-AL	114	11350	13750
SL-126-3500-XX-90-AL	126	12600	15000
SL-138-3500-XX-90-AL	138	13850	16250
SL-150-3500-XX-90-AL	150	15100	17500
SL-162-3500-XX-90-AL	162	16350	18750
SL-174-3500-XX-90-AL	174	17600	20000
SL-186-3500-XX-90-AL	186	18850	21250
SL-198-3500-XX-90-AL	198	20100	22500
SL-210-3500-XX-90-AL	210	21350	23750
SL-222-3500-XX-90-AL	222	22600	25000

Ø = 4200 mm	m³	h	H
SL-110-4200-XX-90-AL	110	7300	10000
SL-128-4200-XX-90-AL	128	8550	11250
SL-145-4200-XX-90-AL	145	9800	12500
SL-162-4200-XX-90-AL	162	11050	13750
SL-180-4200-XX-90-AL	180	12300	15000
SL-197-4200-XX-90-AL	197	13550	16250
SL-214-4200-XX-90-AL	214	14800	17500
SL-232-4200-XX-90-AL	232	16050	18750
SL-249-4200-XX-90-AL	249	17300	20000
SL-266-4200-XX-90-AL	266	18550	21250
SL-283-4200-XX-90-AL	283	19800	22500
SL-301-4200-XX-90-AL	301	21050	23750
SL-318-4200-XX-90-AL	318	22300	25000



Silo

Trichteröffnungswinkel 60° cone angle 60°

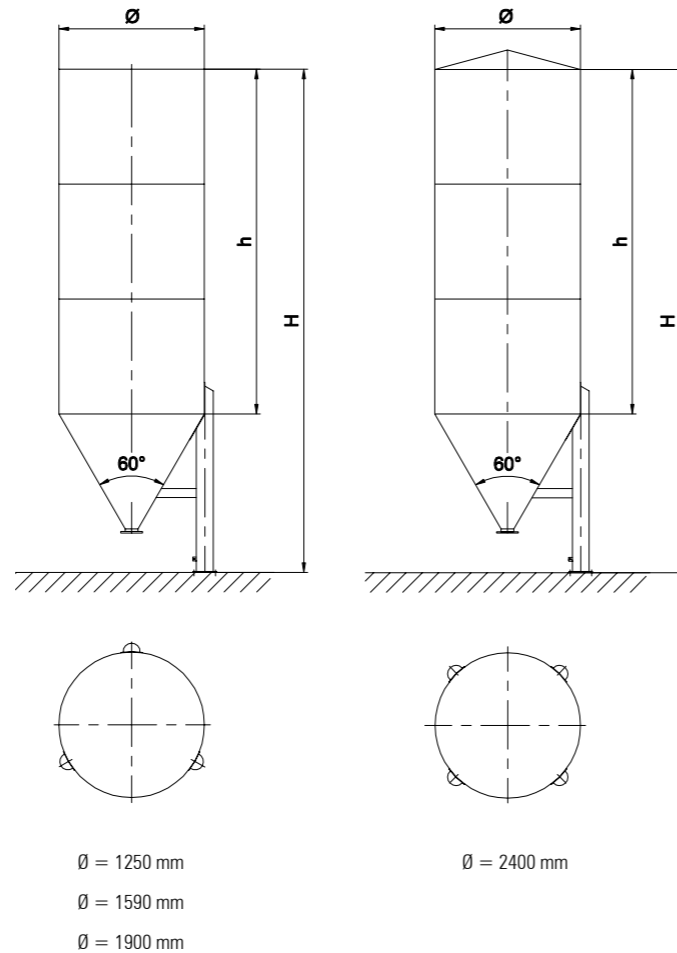
SIF-60

Ø = 1250 mm	m³	h	H
SIF-1250-001-XX-60-AL	1,6	1000	2500
SIF-1250-002-XX-60-AL	2,8	2000	3500
SIF-1250-004-XX-60-AL	4,0	3000	4500
SIF-1250-005-XX-60-AL	5,3	4000	5500

Ø = 1590 mm	m³	h	H
SIF-1590-003-XX-60-AL	3,3	1250	3050
SIF-1590-004-XX-60-AL	4,6	1875	3675
SIF-1590-005-XX-60-AL	5,8	2500	4300
SIF-1590-007-XX-60-AL	7,1	3125	4925
SIF-1590-008-XX-60-AL	8,3	3750	5550

Ø = 1900 mm	m³	h	H
SIF-1900-005-XX-60-AL	5,5	1500	3550
SIF-1900-007-XX-60-AL	7,5	2250	4300
SIF-1900-010-XX-60-AL	10,0	3000	5050
SIF-1900-012-XX-60-AL	12,0	3750	5800
SIF-1900-014-XX-60-AL	14,0	4500	6550

Ø = 2400 mm	m³	h	H
SIF-2400-008-XX-60-AL	8,4	1250	3680
SIF-2400-014-XX-60-AL	14,0	2500	4930
SIF-2400-019-XX-60-AL	19,5	3750	6180



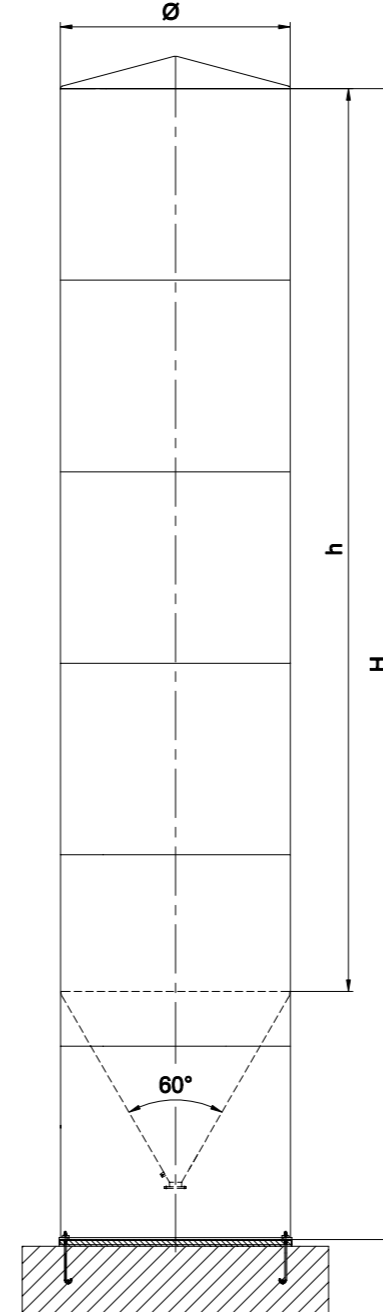
SL-60

Ø = 2400 mm	m³	h	H
SL-024-2400-XX-60-AL	24	4800	7500
SL-030-2400-XX-60-AL	30	6050	8750
SL-035-2400-XX-60-AL	35	7300	10000
SL-041-2400-XX-60-AL	41	8550	11250
SL-047-2400-XX-60-AL	47	9800	12500
SL-052-2400-XX-60-AL	52	11050	13750
SL-058-2400-XX-60-AL	58	12300	15000
SL-064-2400-XX-60-AL	64	13550	16250
SL-069-2400-XX-60-AL	69	14800	17500

Ø = 3000 mm	m³	h	H
SL-035-3000-XX-60-AL	35	4200	7500
SL-044-3000-XX-60-AL	44	5450	8750
SL-053-3000-XX-60-AL	53	6700	10000
SL-062-3000-XX-60-AL	62	7950	11250
SL-070-3000-XX-60-AL	70	9200	12500
SL-080-3000-XX-60-AL	80	10450	13750
SL-088-3000-XX-60-AL	88	11700	15000
SL-097-3000-XX-60-AL	97	12950	16250
SL-106-3000-XX-60-AL	106	14200	17500
SL-115-3000-XX-60-AL	115	15450	18750
SL-123-3000-XX-60-AL	123	16700	20000

Ø = 3500 mm	m³	h	H
SL-045-3500-XX-60-AL	45	3750	7500
SL-057-3500-XX-60-AL	57	5000	8750
SL-069-3500-XX-60-AL	69	6250	10000
SL-081-3500-XX-60-AL	81	7500	11250
SL-093-3500-XX-60-AL	93	8750	12500
SL-105-3500-XX-60-AL	105	10000	13750
SL-117-3500-XX-60-AL	117	11250	15000
SL-129-3500-XX-60-AL	129	12500	16250
SL-141-3500-XX-60-AL	141	13750	17500
SL-153-3500-XX-60-AL	153	15000	18750
SL-165-3500-XX-60-AL	165	16250	20000
SL-177-3500-XX-60-AL	177	17500	21250
SL-189-3500-XX-60-AL	189	18750	22500
SL-201-3500-XX-60-AL	201	20000	23750
SL-213-3500-XX-60-AL	213	21250	25000

Ø = 4200 mm	m³	h	H
SL-092-4200-XX-60-AL	92	5500	10000
SL-109-4200-XX-60-AL	109	6750	11250
SL-127-4200-XX-60-AL	127	8000	12500
SL-144-4200-XX-60-AL	144	9250	13750
SL-161-4200-XX-60-AL	161	10500	15000
SL-179-4200-XX-60-AL	179	11750	16250
SL-196-4200-XX-60-AL	196	13000	17500
SL-213-4200-XX-60-AL	213	14250	18750
SL-230-4200-XX-60-AL	230	15500	20000
SL-248-4200-XX-60-AL	248	16750	21250
SL-265-4200-XX-60-AL	265	18000	22500
SL-282-4200-XX-60-AL	282	19250	23750
SL-300-4200-XX-60-AL	300	20500	25000



Silo

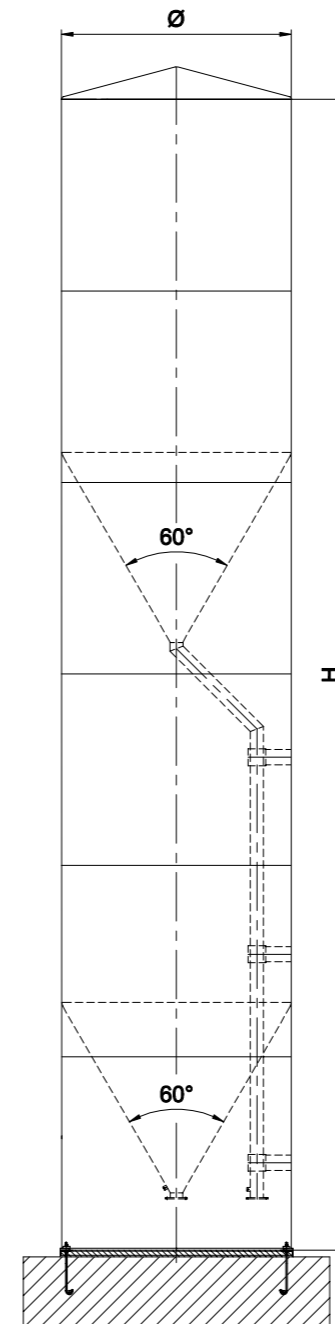
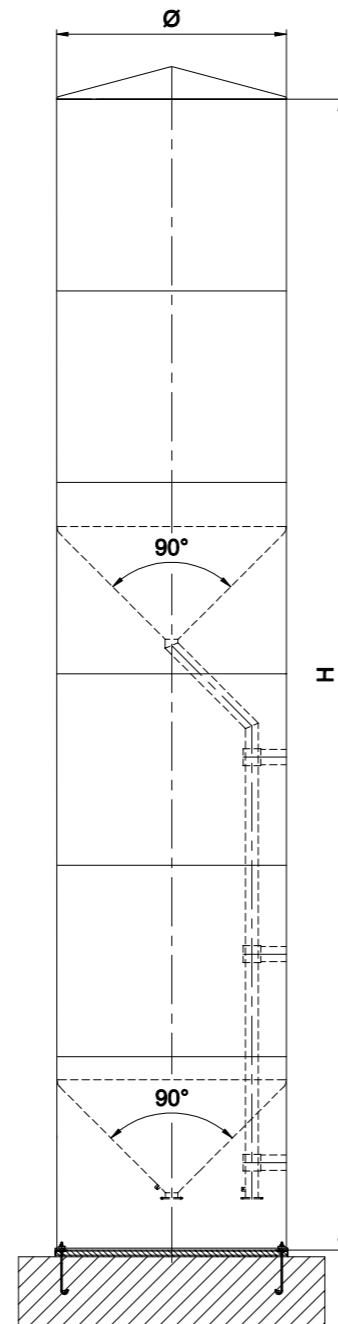
Doppelkammersilo double chamber silo

SLD-90

$\varnothing = 3000 \text{ mm}$	m^3	H
SLD-042-3000-XX-90-AL	2 x 42	15000
SLD-047-3000-XX-90-AL	2 x 47	16250
SLD-052-3000-XX-90-AL	2 x 52	17500
SLD-056-3000-XX-90-AL	2 x 56	18750
SLD-061-3000-XX-90-AL	2 x 61	20000

$\varnothing = 3500 \text{ mm}$	m^3	H
SLD-050-3500-XX-90-AL	2 x 50	13750
SLD-056-3500-XX-90-AL	2 x 56	15000
SLD-062-3500-XX-90-AL	2 x 62	16250
SLD-068-3500-XX-90-AL	2 x 68	17500
SLD-075-3500-XX-90-AL	2 x 75	18750
SLD-080-3500-XX-90-AL	2 x 80	20000
SLD-086-3500-XX-90-AL	2 x 86	21250
SLD-092-3500-XX-90-AL	2 x 92	22500
SLD-099-3500-XX-90-AL	2 x 99	23750
SLD-105-3500-XX-90-AL	2 x 105	25000

$\varnothing = 4200 \text{ mm}$	m^3	H
SLD-061-4200-XX-90-AL	2 x 61	12500
SLD-070-4200-XX-90-AL	2 x 70	13750
SLD-079-4200-XX-90-AL	2 x 79	15000
SLD-087-4200-XX-90-AL	2 x 87	16250
SLD-096-4200-XX-90-AL	2 x 96	17500
SLD-105-4200-XX-90-AL	2 x 105	18750
SLD-113-4200-XX-90-AL	2 x 113	20000
SLD-122-4200-XX-90-AL	2 x 122	21250
SLD-131-4200-XX-90-AL	2 x 131	22500
SLD-139-4200-XX-90-AL	2 x 139	23750
SLD-148-4200-XX-90-AL	2 x 148	25000



SLD-60

$\varnothing = 3000 \text{ mm}$	m^3	H
SLD-043-3000-XX-60-AL	2 x 43	16250
SLD-047-3000-XX-60-AL	2 x 47	17500
SLD-052-3000-XX-60-AL	2 x 52	18750
SLD-056-3000-XX-60-AL	2 x 56	20000
SLD-061-3000-XX-60-AL	2 x 61	21500

$\varnothing = 3500 \text{ mm}$	m^3	H
SLD-044-3500-XX-60-AL	2 x 44	13750
SLD-050-3500-XX-60-AL	2 x 50	15000
SLD-056-3500-XX-60-AL	2 x 56	16250
SLD-062-3500-XX-60-AL	2 x 62	17500
SLD-068-3500-XX-60-AL	2 x 68	18750
SLD-074-3500-XX-60-AL	2 x 74	20000
SLD-080-3500-XX-60-AL	2 x 80	21250
SLD-086-3500-XX-60-AL	2 x 86	22500
SLD-092-3500-XX-60-AL	2 x 92	23750
SLD-098-3500-XX-60-AL	2 x 98	25000

$\varnothing = 4200 \text{ mm}$	m^3	H
SLD-049-4200-XX-60-AL	2 x 49	12500
SLD-058-4200-XX-60-AL	2 x 58	13750
SLD-066-4200-XX-60-AL	2 x 66	15000
SLD-075-4200-XX-60-AL	2 x 75	16250
SLD-084-4200-XX-60-AL	2 x 84	17500
SLD-092-4200-XX-60-AL	2 x 92	18750
SLD-101-4200-XX-60-AL	2 x 101	20000
SLD-110-4200-XX-60-AL	2 x 110	21250
SLD-118-4200-XX-60-AL	2 x 118	22500
SLD-127-4200-XX-60-AL	2 x 127	23750
SLD-136-4200-XX-60-AL	2 x 136	25000

Silo

10

Innensilo mit Mischschnecke indoor silo with mixing screw

SIFMS-60

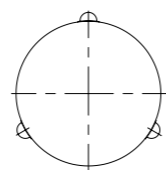
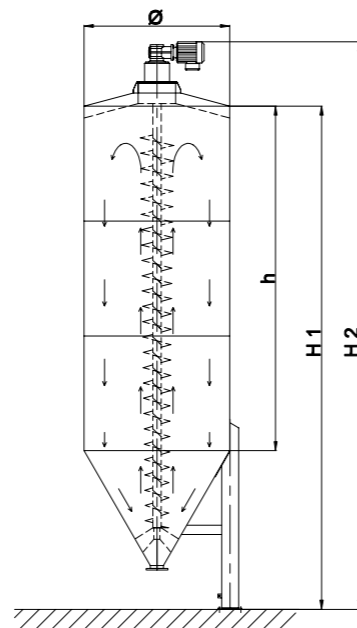
$\varnothing = 1250 \text{ mm}$	m^3	h	$H1$	$H2$
SIFMS-1250-001-XX-60-AL	1,6	1000	2500	3500
SIFMS-1250-002-XX-60-AL	2,8	2000	3500	4500
$\varnothing = 1590 \text{ mm}$	m^3	h	$H1$	$H2$
SIFMS-1590-003-XX-60-AL	3,3	1250	3050	4050
SIFMS-1590-004-XX-60-AL	4,6	1875	3675	4675
SIFMS-1590-005-XX-60-AL	5,8	2500	4885	6000
SIFMS-1590-007-XX-60-AL	7,1	3125	5510	6600
$\varnothing = 1900 \text{ mm}$	m^3	h	$H1$	$H2$
SIFMS-1900-005-XX-60-AL	5,5	1500	3550	4650
SIFMS-1900-007-XX-60-AL	7,5	2250	4300	5400
SIFMS-1900-010-XX-60-AL	10,0	3000	5050	6150
$\varnothing = 2400 \text{ mm}$	m^3	h	$H1$	$H2$
SIFMS-2400-008-XX-60-AL	8,4	1250	3680	5000
SIFMS-2400-014-XX-60-AL	14,0	2500	4930	6200
SIFMS-2400-019-XX-60-AL	19,5	3750	6180	7500

Anwendung:

Dieses Mischsilo wird für gut rieselfähige Schüttgüter, wie zum Beispiel PVC-Dryblend, Kunststoffmahlgut, Kunststoffgranulat oder Kunststoffregranulat eingesetzt.

Use:

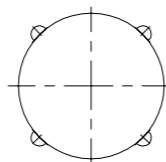
This mixing silo is used for free-flowing bulk goods, for example, PVC dryblend, plastic regrind, plastic granulate or plastic regranulate.



$\varnothing = 1250 \text{ mm}$

$\varnothing = 1590 \text{ mm}$

$\varnothing = 1900 \text{ mm}$



$\varnothing = 2400 \text{ mm}$

11

Silo mit Mischschnecke silo with mixing screw

SLMS-60

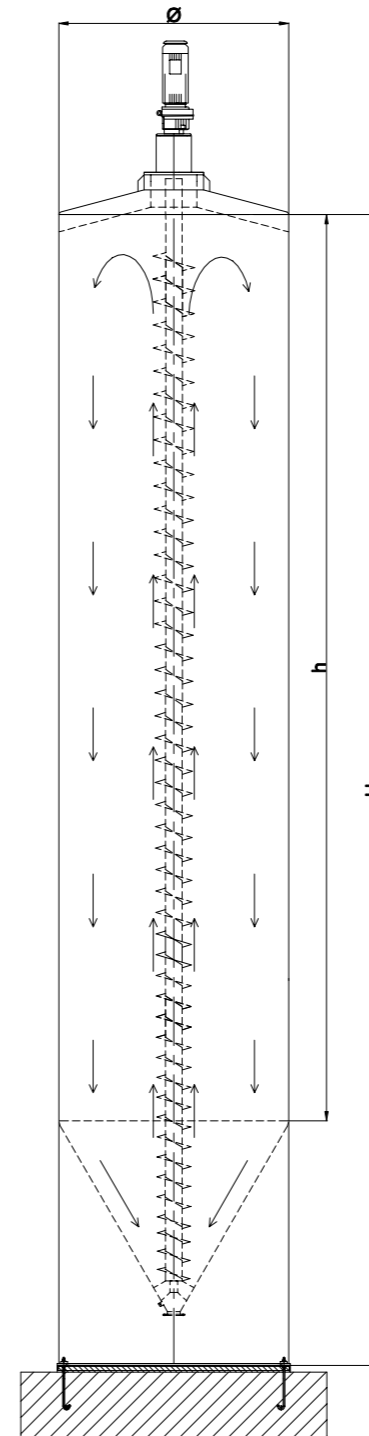
$\varnothing = 2400 \text{ mm}$	m^3	h	H
SLMS-024-2400-XX-60-AL	24	4800	7500
SLMS-030-2400-XX-60-AL	30	6050	8750
SLMS-035-2400-XX-60-AL	35	7300	10000
SLMS-041-2400-XX-60-AL	41	8550	11250
SLMS-047-2400-XX-60-AL	47	9800	12500
$\varnothing = 3000 \text{ mm}$	m^3	h	H
SLMS-035-3000-XX-60-AL	35	4200	7500
SLMS-044-3000-XX-60-AL	44	5450	8750
SLMS-053-3000-XX-60-AL	53	6700	10000
SLMS-062-3000-XX-60-AL	62	7950	11250
SLMS-070-3000-XX-60-AL	70	9200	12500
$\varnothing = 3500 \text{ mm}$	m^3	h	H
SLMS-045-3500-XX-60-AL	45	3750	7500
SLMS-057-3500-XX-60-AL	57	5000	8750
SLMS-069-3500-XX-60-AL	69	6250	10000
SLMS-081-3500-XX-60-AL	81	7500	11250
SLMS-093-3500-XX-60-AL	93	8750	12500

Anwendung:

Dieses Mischsilo wird für gut rieselfähige Schüttgüter, wie zum Beispiel PVC-Dryblend, Kunststoffmahlgut, Kunststoffgranulat oder Kunststoffregranulat eingesetzt.

Use:

This mixing silo is used for free-flowing bulk goods, for example, PVC dryblend, plastic regrind, plastic granulate or plastic regranulate.



Silo

Silo mit Mischrohr silo with mixing pipe

SLMZ-40

Ø = 3000 mm	m³	H
SLMZ-058-3000-XX-40-AL	60	12500
SLMZ-076-3000-XX-40-AL	78	15000
SLMZ-094-3000-XX-40-AL	95	17500
SLMZ-112-3000-XX-40-AL	113	20000

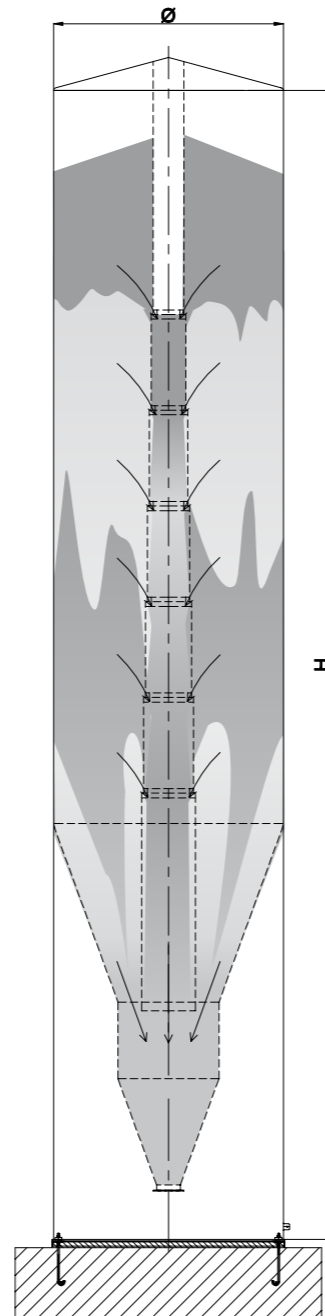
Ø = 3500 mm	m³	H
SLMZ-075-3500-XX-40-AL	75	12500
SLMZ-099-3500-XX-40-AL	99	15000
SLMZ-123-3500-XX-40-AL	123	17500
SLMZ-147-3500-XX-40-AL	147	20000

Anwendung:

Dieses Mischsilo wird für gut rieselfähige Schüttgüter, wie zum Beispiel PVC-Dryblend, Kunststoffmahlgut, Kunststoffgranulat oder Kunststoffregrenulat eingesetzt.

Use:

This mixing silo is used for free-flowing bulk goods, for example, PVC dryblend, plastic regrind, plastic granulate or plastic regrunulate.



Silo mit Mischeinheit silo with mixing unit

SLME-60

Ø = 2400 mm	m³	h	H
SLME-024-2400-XX-60-AL	23	4400	7500
SLME-035-2400-XX-60-AL	34	6900	10000
SLME-047-2400-XX-60-AL	46	9400	12500

Ø = 3000 mm	m³	h	H
SLME-053-3000-XX-60-AL	51	6390	10000
SLME-070-3000-XX-60-AL	69	8890	12500
SLME-088-3000-XX-60-AL	87	11390	15000

Ø = 3500 mm	m³	h	H
SLME-069-3500-XX-60-AL	67	5955	10000
SLME-093-3500-XX-60-AL	91	8455	12500
SLME-117-3500-XX-60-AL	115	10955	15000
SLME-141-3500-XX-60-AL	139	13455	17500

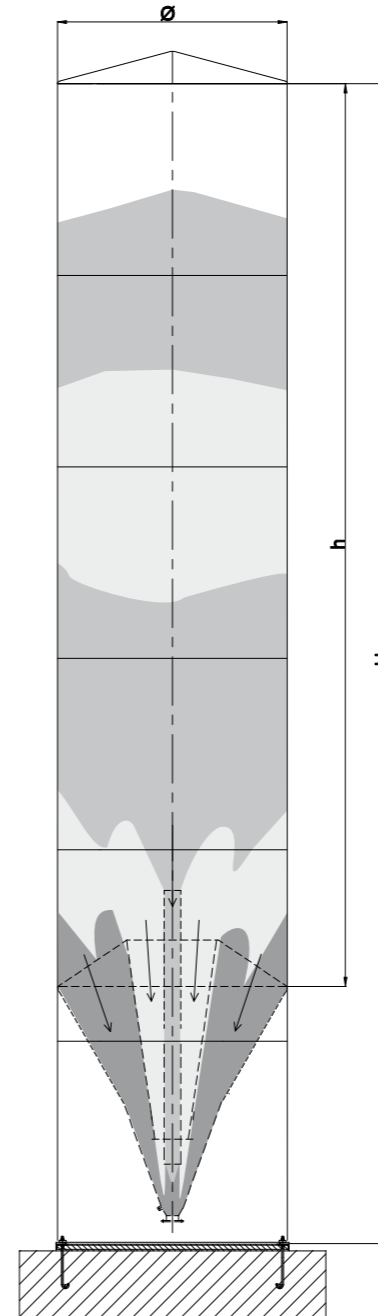
Ø = 4200 mm	m³	h	H
SLME-127-4200-XX-60-AL	126	7840	12500
SLME-161-4200-XX-60-AL	161	10340	15000
SLME-196-4200-XX-60-AL	195	12840	17500
SLME-230-4200-XX-60-AL	230	15340	20000

Anwendung:

Dieses Mischsilo wird für gut rieselfähige Schüttgüter, wie Kunststoffgranulate, eingesetzt.

Use:

This mixing silo is used for free-flowing bulk goods like plastic pellets.



Silo

Verladesilo

loading silo

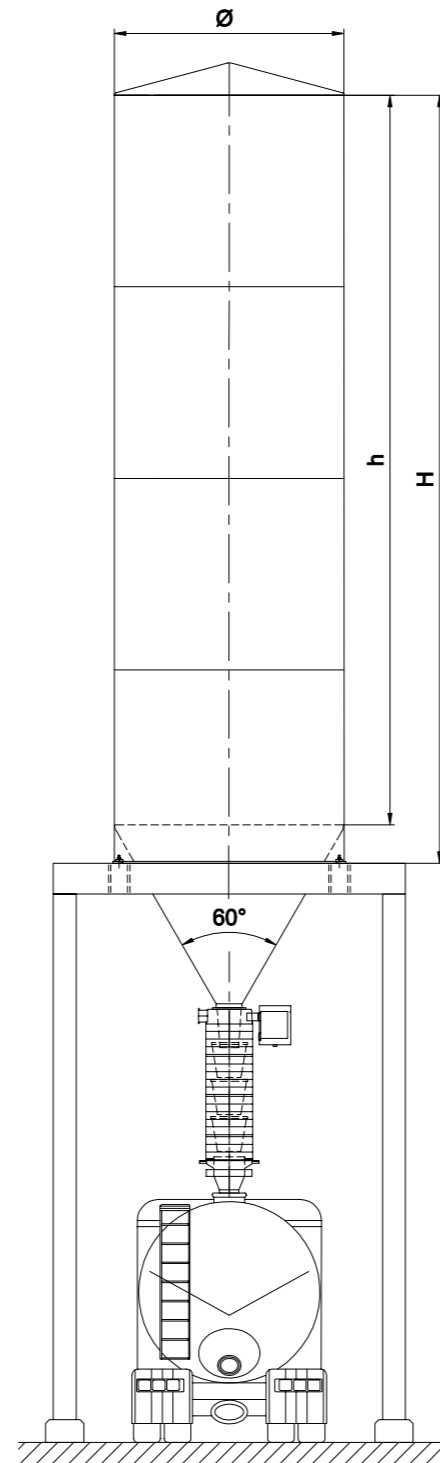
SK-60

$\varnothing = 2400 \text{ mm}$	m^3	h	H
SK-023-2400-XX-60-AL	23	4500	5000
SK-029-2400-XX-60-AL	29	5750	6250
SK-034-2400-XX-60-AL	34	7000	7500
SK-046-2400-XX-60-AL	46	9500	10000
SK-057-2400-XX-60-AL	57	12000	12500
SK-068-2400-XX-60-AL	68	14500	15000

$\varnothing = 3000 \text{ mm}$	m^3	h	H
SK-038-3000-XX-60-AL	38	4500	5000
SK-055-3000-XX-60-AL	55	7000	7500
SK-064-3000-XX-60-AL	64	8250	8750
SK-072-3000-XX-60-AL	72	9500	10000
SK-082-3000-XX-60-AL	82	10750	11250
SK-090-3000-XX-60-AL	90	12000	12500
SK-100-3000-XX-60-AL	100	13250	13750
SK-108-3000-XX-60-AL	108	14500	15000
SK-125-3000-XX-60-AL	125	17000	17500

$\varnothing = 3500 \text{ mm}$	m^3	h	H
SK-076-3500-XX-60-AL	76	7000	7500
SK-100-3500-XX-60-AL	100	9500	10000
SK-113-3500-XX-60-AL	113	10750	11250
SK-124-3500-XX-60-AL	124	12000	12500
SK-148-3500-XX-60-AL	148	14500	15000
SK-172-3500-XX-60-AL	172	17000	17500
SK-196-3500-XX-60-AL	196	19500	20000
SK-220-3500-XX-60-AL	220	22000	22500
SK-244-3500-XX-60-AL	244	24500	25000

$\varnothing = 4200 \text{ mm}$	m^3	h	H
SK-112-4200-XX-60-AL	112	7000	7500
SK-148-4200-XX-60-AL	148	9500	10000
SK-182-4200-XX-60-AL	182	12000	12500
SK-217-4200-XX-60-AL	217	14500	15000
SK-252-4200-XX-60-AL	252	17000	17500
SK-286-4200-XX-60-AL	286	19500	20000
SK-321-4200-XX-60-AL	321	22000	22500
SK-355-4200-XX-60-AL	355	24500	25000



Silo

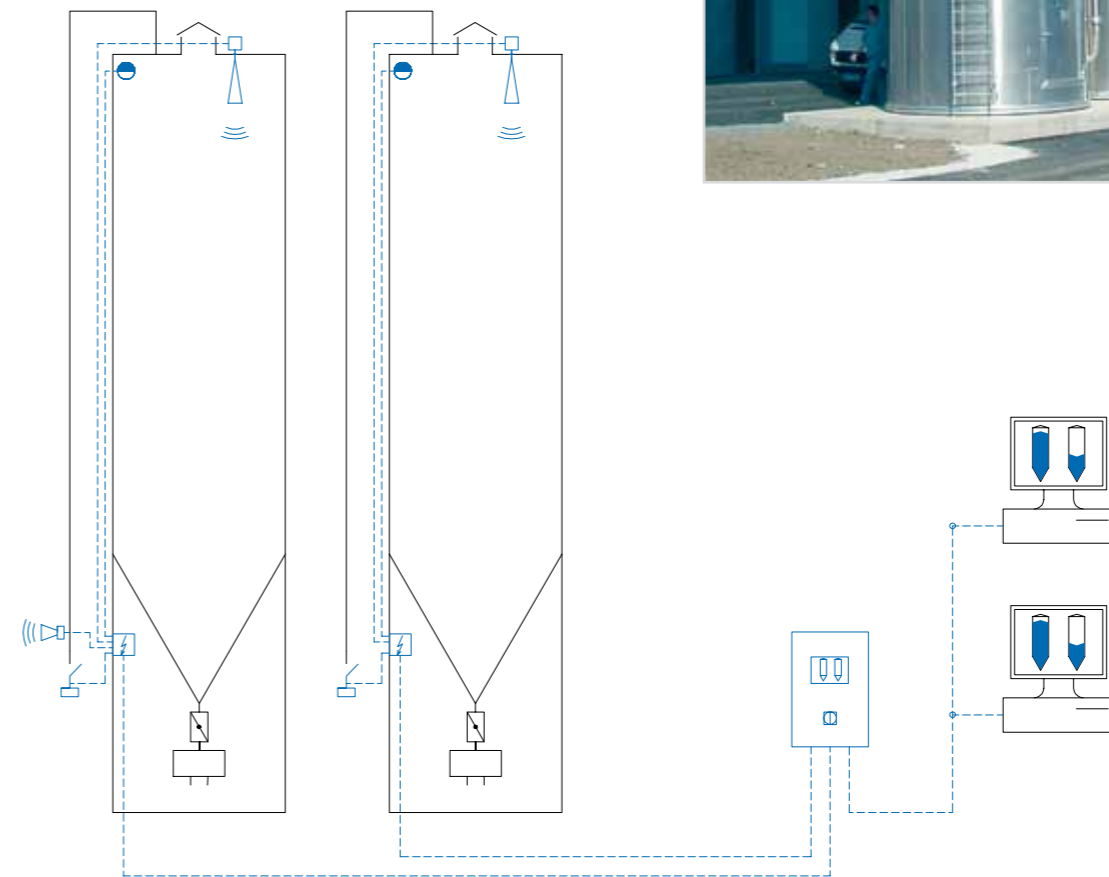
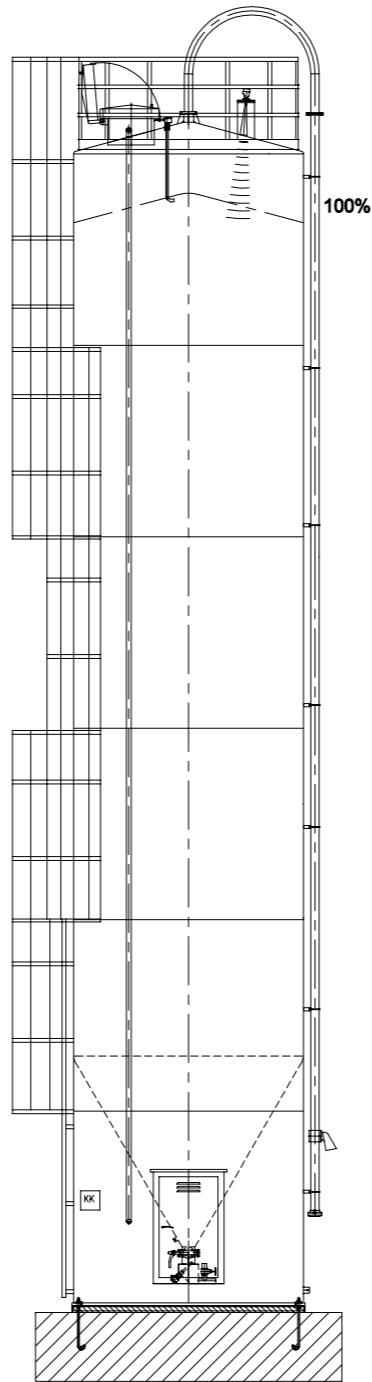
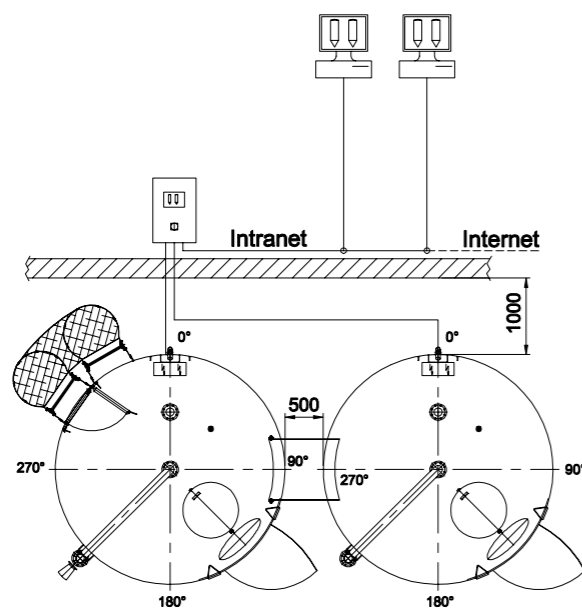
Silo für Kunststoffgranulat silo for plastic pellets

Dieser Standard kann bei der Lagerung von handelsüblichen Kunststoffgranulaten ohne besondere Schüttguteigenschaften zum Einsatz kommen. Die Silos sind für Massenfluß ausgelegt.

This standard silo can be used for storing commercially available plastic pellets without any special properties. The silos are designed for mass flow.

Die Größe der Silos richtet sich nach dem Tagesverbrauch. Als kleinste Größe empfehlen wir ein Silo zur Lagerung von 1,5 Silofahrzeugladungen. Bei einem Schüttgewicht von 0,6 to/m³ sind das ca. 60m³ Nettoinhalt.

The size of a silo depends on the amount used daily. As a minimum size, we recommend a silo big enough to store 1.5 truck loads. With a bulk density of 0.6 to/m³, this would mean approx. 60 m³ net volume.



Silo

Doppelkammersilo für Kunststoffgranulate „Chargentrennung“

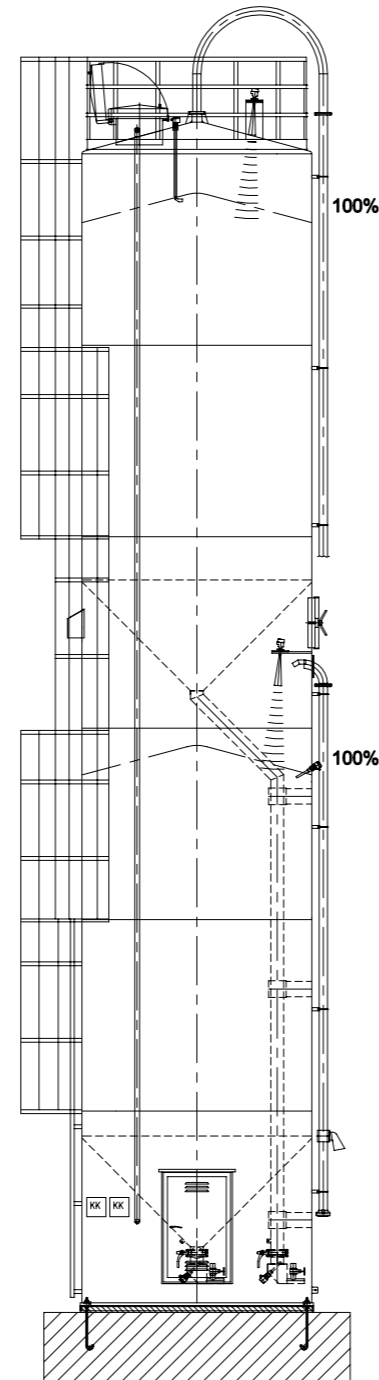
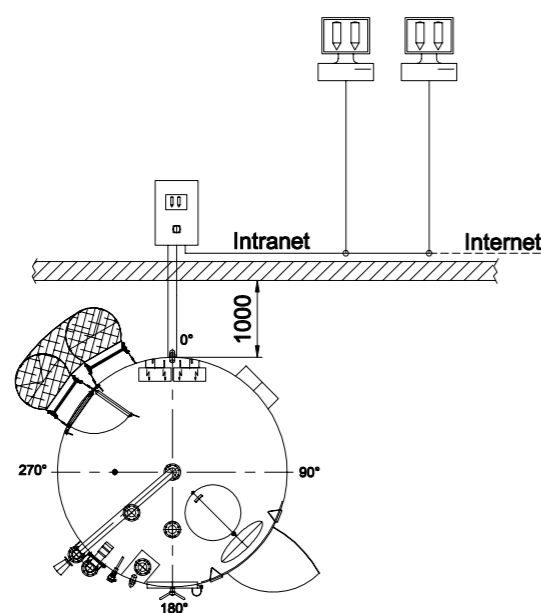
double chamber silo for plastic pellets "batch splitting"

Dieser Standard kann bei der Lagerung von handelsüblichen Kunststoffgranulaten ohne besondere Schüttguteigenschaften zum Einsatz kommen. Die Silos sind für Massenfluß ausgelegt.

This standard silo can be used for storing commercially available plastic pellets without any special properties. The silos are designed for mass flow.

Die Größe der einzelnen Silokammern richtet sich nach dem Fassungsvermögen des Silofahrzeuges. Als kleinste Größe empfehlen wir ca. 50 m³ Inhalt für jede Silokammer.

The size of the individual silo chambers depends on the capacity of the silo trucks. As a minimum size, we recommend that each silo chamber has a volume of approx. 50 m³.



Wenn eine Silokammer leer ist, erfolgt ein optischer oder akustischer Hinweis.

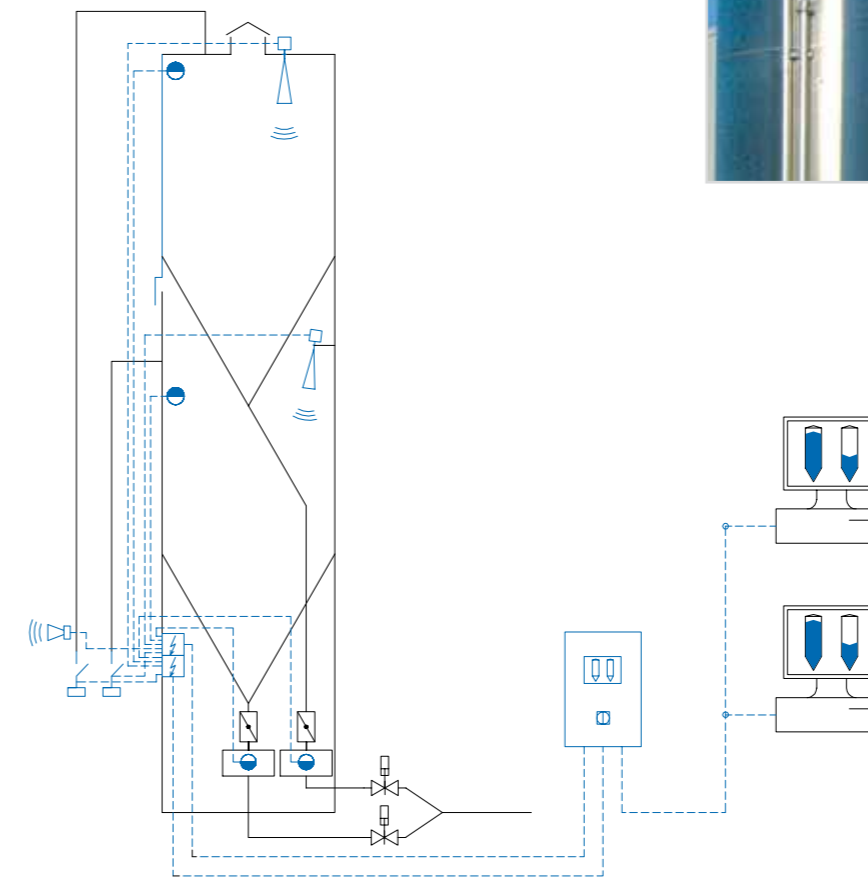
Die Umschaltung der Granulatabsaugung von der leeren Silokammer auf die volle Silokammer kann manuell per Hand oder automatisch mit einer Umschaltweiche realisiert werden (wie unten im Schema dargestellt).

Die Steuerung kann jederzeit auf die automatische Umschaltung erweitert werden. Die Software verfügt im Standard über diese Funktion.

When a silo chamber is empty, a visual or audible warning is issued.

When pellets are being discharged, the changeover from the empty silo chamber to the full one can be done manually or automatically with a changeover switch (as illustrated in the diagram below).

The control system can implement this automatic changeover at any time since the software includes this function in the standard version.



Das Doppelkammersilo ist ein Standard-silo, das durch einen zusätzlichen Auslauftrichter in zwei Kammer getrennt wurde.

Für die Silosteuerung stellt dieses Doppelkammersilo zwei eigenständige Silos dar.

The double chamber silo is a standard silo that is divided into two chambers by using an additional discharge funnel. The silo control system treats this double chamber silo as two independent silos.



Silo

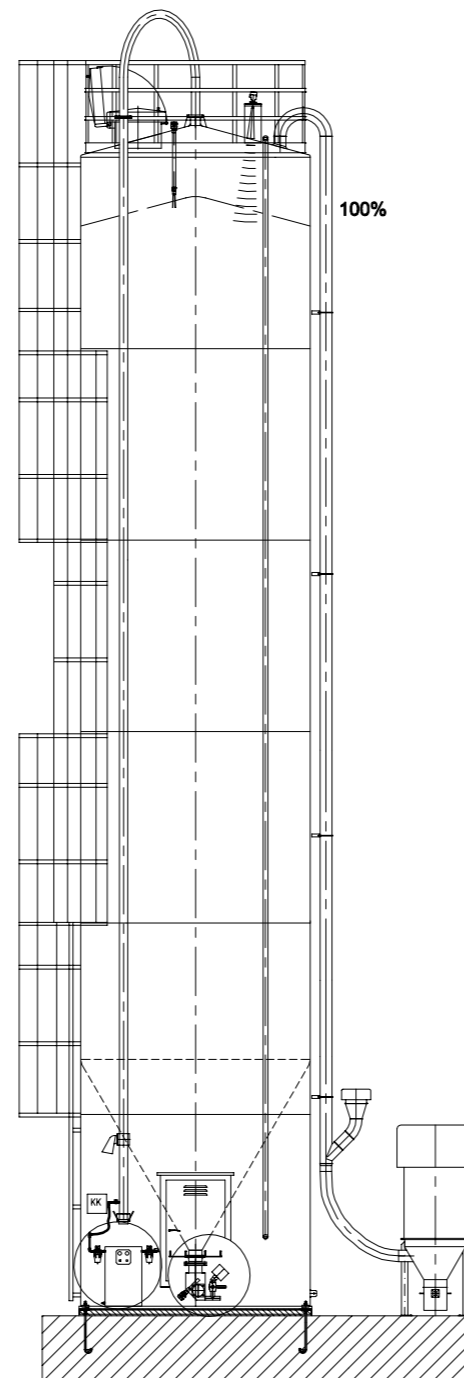
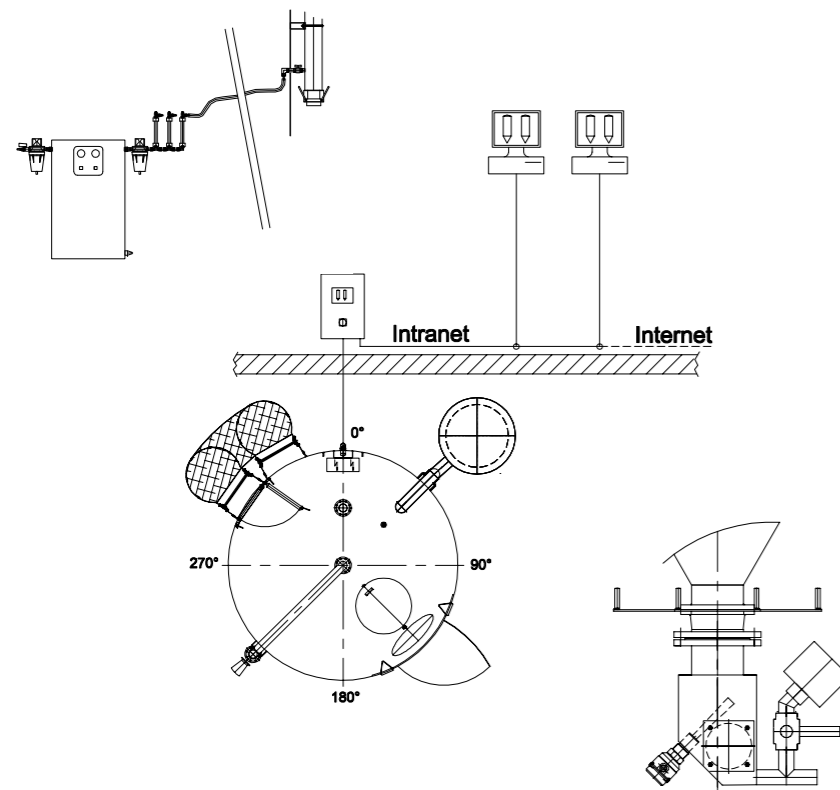
Silo für „optisches“ Kunststoffgranulat (z.B. Polycarbonat) mit Chargentrennung silo for "optical" plastic pellets (e.g. polycarbonate) with batch splitting

Bei diesem Silo besteht ein sehr hoher Anspruch an die Qualität. Der Schutz vor Kontamination mit Fremdpartikeln und Kondenswasser ist zwingend erforderlich. Das Granulat muss schonend gelagert und gefördert werden.

This silo places very high demands on quality. Protection from contamination by foreign particles and condensation is of the utmost importance. In this silo the pellets must be stored and conveyed without damaging them.

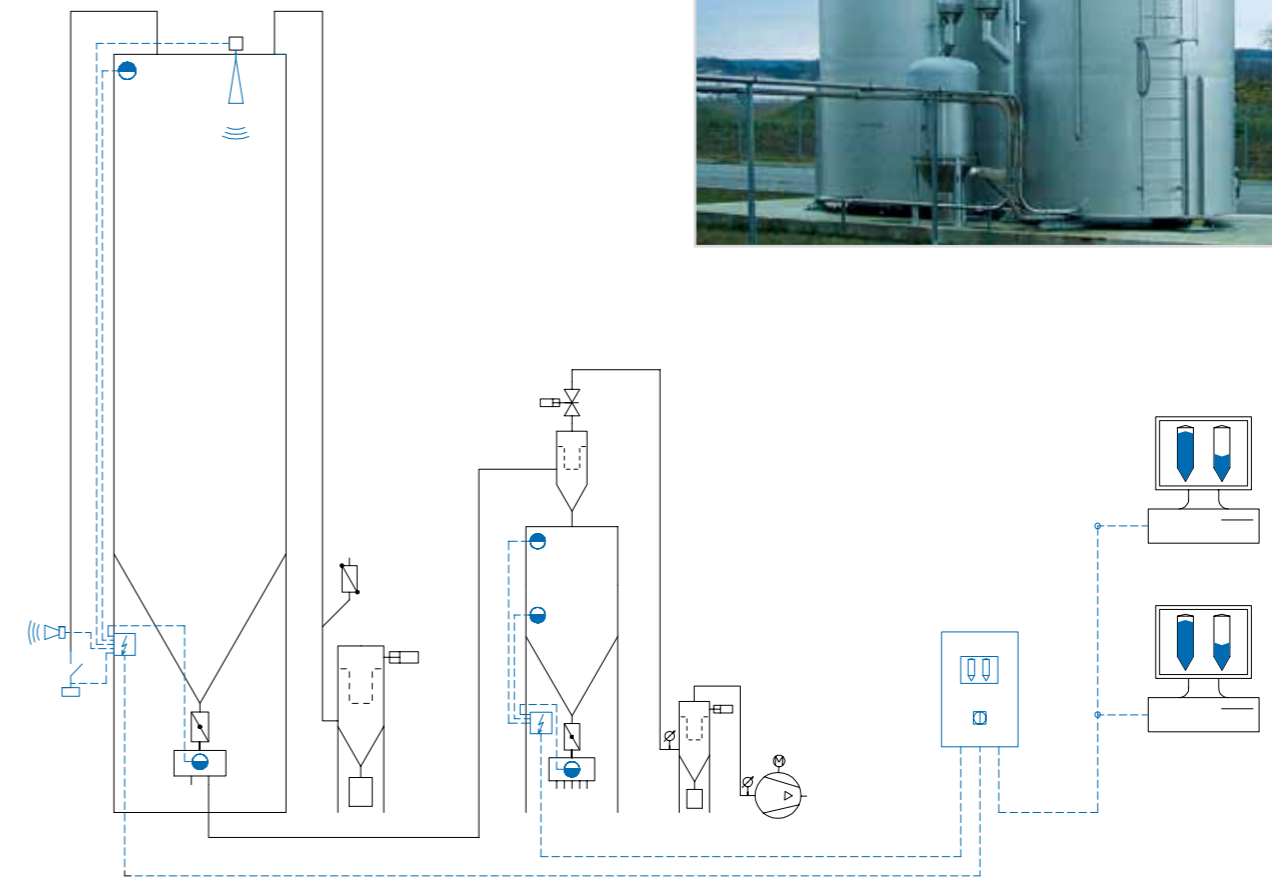
Die Silos werden aus hochwertigem Edelstahl gefertigt. Die Schweißnähte sind innen geschliffen. Die Silos werden vor Auslieferung sehr gut gereinigt. Zur Befüllung der Silos bieten wir spezielle Schläuche aus Edelstahl an.

The silos are made of high-quality stainless steel. The welded seams are ground smooth on the inside. The silos are thoroughly cleaned before delivery. We offer special stainless steel hoses for filling the silos.



Das Granulat wird vom Silo auf einen Pufferbehälter gesaugt, so dass das Silo komplett leer ist und sich nicht mit der nächsten Charge vermischen kann (Chargentrennung).

The pellets are sucked up from the silo into a buffer chamber so that the silo is completely empty and the contents cannot mix with following batch (batch splitting).



Silo

Silo für Kunststoffgranulat mit Glasfaseranteilen

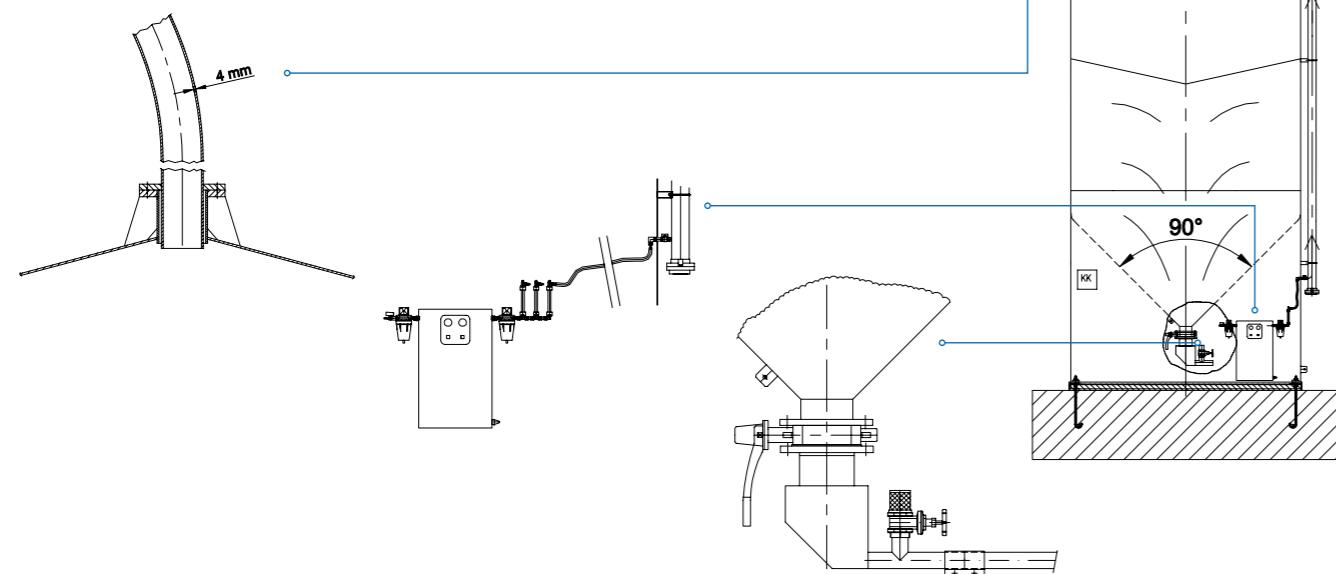
silo for plastic pellets with glass fibre

Kunststoffgranulate mit Glasfaseranteilen sind abrasiv. Das Silo muss vor frühzeitigem Verschleiß geschützt werden.

- Silo ausgelegt für Schüttgewicht 1,0 to/m³ (10kN/m³)
- Auslauftrichter verstärkt
- Füllleitung komplett aus Edelstahl
- Füllleitungsbogen 4mm stark
- Füllleitungsbogen durch Füllstützen durchgesteckt
- Trichteröffnungswinkel 90° (Kernfluss)
- Absaugkasten mit waagerechten Absaugstutzen
- Trockenluftüberlagerung zur Vermeidung von Kondensatbildung (Bei hygroskopischen Kunststoffgranulaten z.B. PA 6.6)

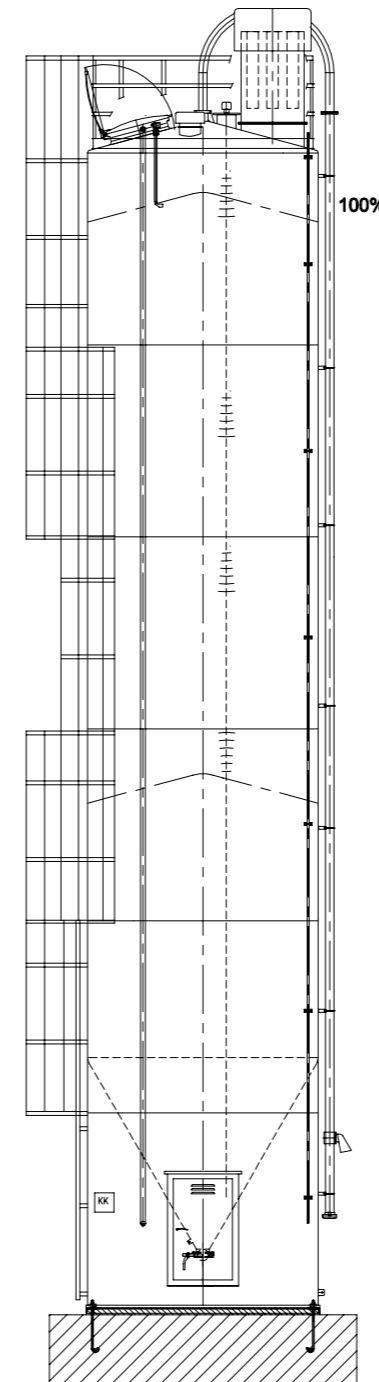
Plastic pellets containing glass fibre are abrasive. This means that the silo must be protected against premature wear.

- silo designed for bulk density of 1.0 to/m³ (10 kN/m³)
- reinforced discharge cone
- filling pipe fully stainless steel
- filling pipe bend 4 mm thick
- filling pipe bend pushed through filling nozzle
- cone angle 90° (funnel flow)
- suction box with horizontal suction nozzle
- dry air overlay to prevent the formation of condensation (with hygroscopic plastic pellets such as PA 6.6)



Silo für pulverförmige Schüttgüter

silo for powdery bulk materials



Die Darstellung zeigt ein Silo welches zur Lagerung von nicht zündfähigen pulverförmigen Schüttgütern zum Einsatz kommt, die gut rieselfähig sind. Das Silo ist für Massenfluß ausgelegt.

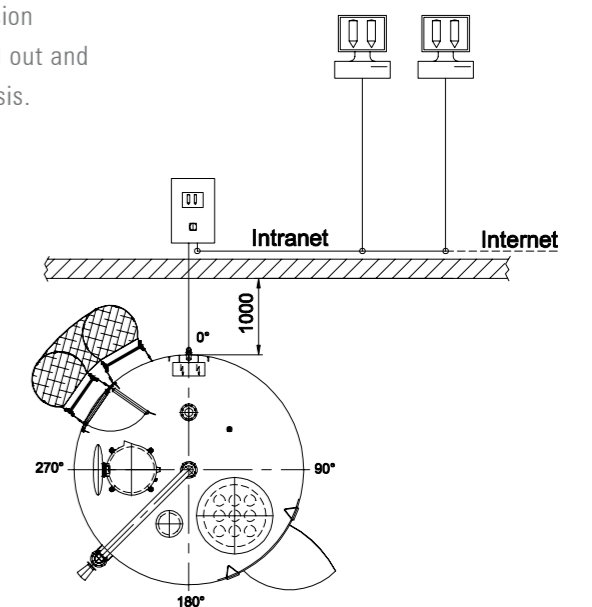
Bei zündfähigen Schüttgütern kommt zudem ein vorbeugender oder konstruktiver Explosionsschutz zum Einsatz. Die Explosionsschutzmaßnahmen werden projektbezogen berechnet und festgelegt.

The illustration shows a silo used for storing non-explosive, powdery bulk materials that possess good pouring properties. The silo is designed for mass flow.

For storing explosive bulk materials, we also employ preventative or structural explosion protection. The explosion protection measures are worked out and defined on a project-specific basis.

Bei schlecht fließfähigen Schüttgütern empfehlen wir die Durchführung von Schüttgutuntersuchungen zur Ermittlung der Schüttguteigenschaften. Wir können dann eine passende Austragshilfe anbieten, die Probleme bei der Entnahme des Schüttguts vermeidet.

In the case of bulk materials that flow poorly, we recommend carrying out bulk material investigations in order to determine the properties of the bulk material. We can then offer the right discharge unit in order to avoid problems when discharging the bulk material from the silo.

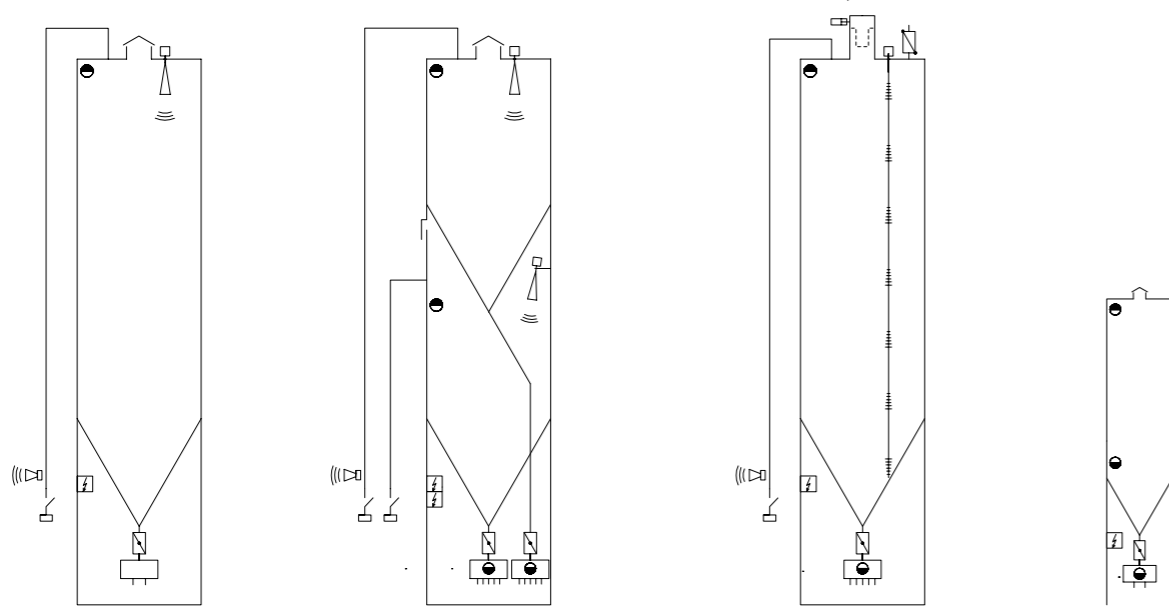


Silo

Schematische Darstellungen

schematic representation

24



Silo
Typ SL-90 / SL-60
silo
type SL-90 / SL-60

für gut rieselfähiges Kunststoffgranulat (PP/PE ...) mit Vollmelder und Radarmessung
for free-flowing plastic pellets (PE/PP ...) with high level indicator and radar measuring

Silo
Typ SLD-90 / SLD-60
silo
type SLD-90 / SLD-60

für gut rieselfähiges Kunststoffgranulat (PP/PE ...) mit Vollmelder, Leermelder und Radarmessung
for free-flowing plastic pellets (PP/PE ...) with high and low level indicator and radar measuring

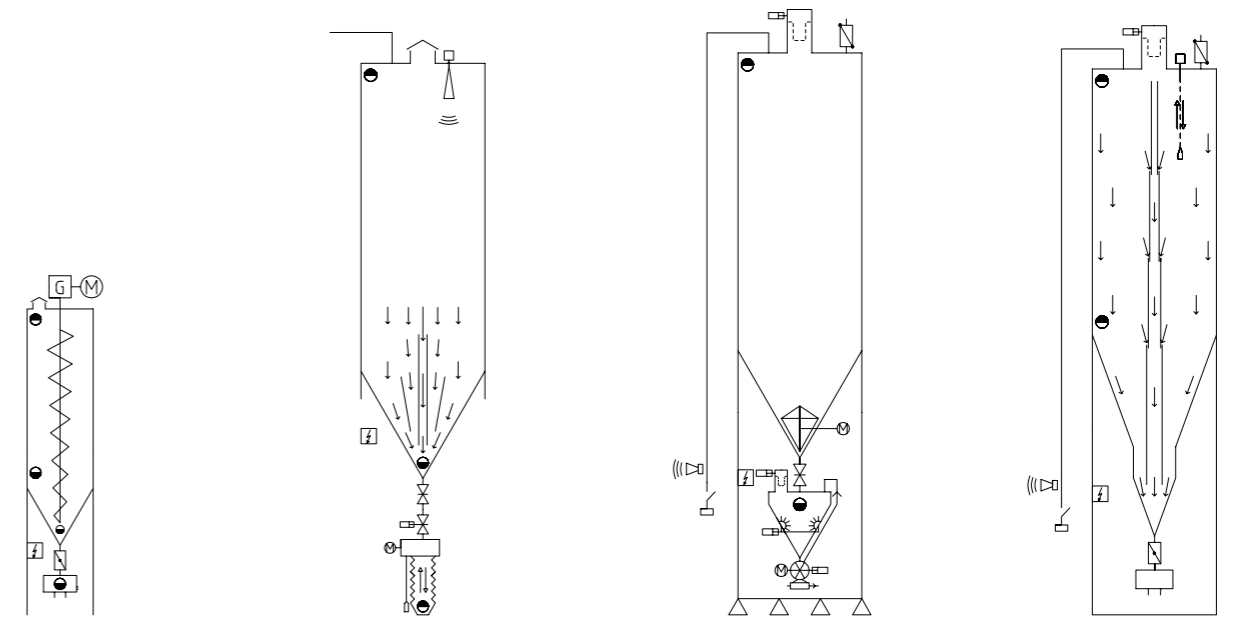
Silo
Typ SL-60
silo
type SL-60

für gut rieselfähiges Pulver (PVC-Pulver ...) mit Filter, Druckausgleichsventil, Voll- und Leermelder, Radarmessung am Seil
for free-flowing powders (PVC-Pulver ...) with filter, pressure relief valve, high and low level indicator, radar measuring with rope

Silo
Typ SIF-60
silo
type SIF-60

für gut rieselfähiges Kunststoffgranulat (PE/PP ...) mit Voll-, Bedarf- und Leermelder
for free-flowing plastic pellets (PE/PP ...) with high, demand and low level indicator

25



Silo
Typ SIFM-60
silo
type SIFM-60

für rieselfähiges Kunststoffgranulat oder Mahlgut (PE/PP ...) mit Voll-, Bedarf- und Leermelder
for free-flowing plastic pellets or plastic regrind (PE/PP ...) with high, demand and low level indicator

Silo
Typ SK-60
silo
type SK-60

für gut rieselfähiges Kunststoffgranulat (PP/PE ...) mit Vollmelder, Leermelder, Radar, Verladeeinrichtung und Mischeinsatz (SLME-60)
for free-flowing plastic pellets (PP/PE...) with high and low level indicator, radar, loader and mixing unit (SLME-60)

Silo
Typ SL-60
silo
type SL-60

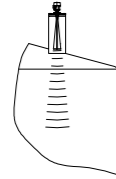
für schlecht rieselfähiges Pulver (Kreide, Stärke ...) mit Filter, Druckausgleichsventil, Austragshilfe, Schleusenvorbehälter, Zellenradschleuse, Vollmelder und Wägemodule
for non-free-flowing powders (chalk, starch ...) with filter, pressure relief valve, bin activator, rotary valve, high level indicator and load cells

Silo
Typ SLMZ-40
silo
type SLMZ-40

für Pulver (PVC-Dryblend ...) mit Filter, Druckausgleichsventil, Vollmelder, Bedarfmelder und Lotsystem
for powder (PVC-dryblend ...) with filter, pressure relief valve, high and demand level indicator and electromechanic measurement system

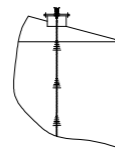
Silo

Füllstandmessung + Silosteuerung level measuring + silo control



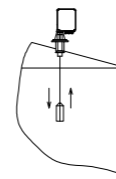
- Radar**
- kontinuierliche Arbeitsweise
 - Erfassung des Füllvolumens
 - Messbereich bis 70 m
 - keine Schüttgutberührung

- radar
- continuous function
 - volume measurement
 - measuring range up to 70 m
 - no contact with the bulk material



- Radar, mit Seil**
- kontinuierliche Arbeitsweise
 - Erfassung des Füllvolumens
 - Messbereich bis 20 m
 - Schüttgutberührung

- radar with rope
- continuous function
 - volume measurement
 - measuring range up to 20 m
 - contact with the bulk material



- Lotsystem**
- diskontinuierliche Arbeitsweise
 - Erfassung des Füllvolumens
 - Messbereich bis 30 m
 - Schüttgutberührung

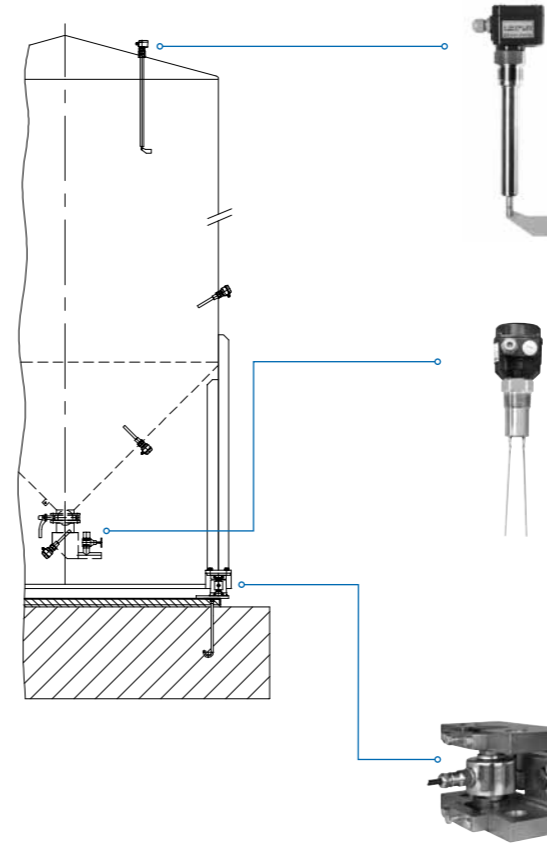
- electromechanical measurement system
- discontinuous function
 - volume measurement
 - measuring range up to 30 m
 - contact with the bulk material

Steuerung / Software / Visualisierung

Es steht eine standardisierte Silosteuerung zur Verfügung, die nicht nur die Füllstände erfasst. Wichtige Funktionen, wie die Absicherung gegen Falschbefüllung, die Befüllprotokollierung und der Chargenbetrieb werden zuverlässig von unserer Steuerung übernommen. Es handelt sich um eine SPS-Steuerung, die über BUS oder ETHERNET mit anderen ACHBERG-Steuerungen kommuniziert. Der Bediener kann über das Intranet auf die Software der Steuerung zugreifen und die Anlagenzustände ablesen. Die Software informiert über die Silofüllstände und meldet den Materialbedarf per Email (einen oder mehrere Empfänger zu unterschiedlichen Zeiten), sobald ein bestimmter Silofüllstand erreicht ist.

control / software / visualization

A standardized silo control system is available which doesn't just register the filling levels. Important functions like safeguarding against faulty filling, logging the filling process and batch operation are reliably implemented by our control system. It is a PLC which can communicate via BUS or ETHERNET with other ACHBERG control systems. The operator can access the control software via the intranet and check the plant status. The software provides information about the silo filling levels and reports about the material requirements by e-mail (one or more recipients at different times) as soon as a certain filling level has been reached.



- Drehflügelmelder**
- als Vollmelder
 - zum Einbau auf dem Silodach

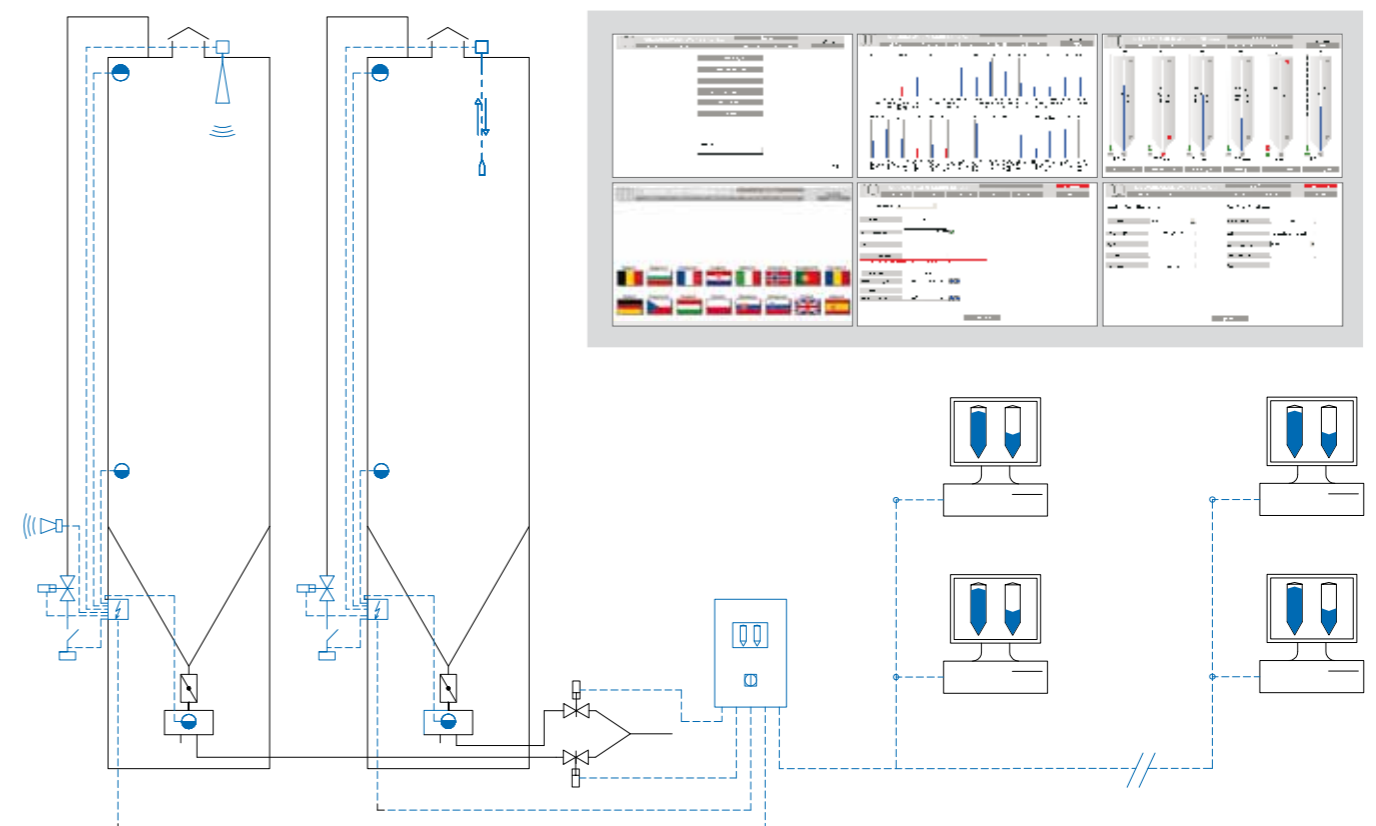
- rotating limit switch
high-level indicator
- installation on the silo roof

- Vibrationsmelder**
- als Bedarf- oder Leermelder
 - zum Einbau seitlich am Silomantel, Silokonus oder im Absaugkasten

- vibration limit switch
- demand or low level indicator
- installation at the silo shell, silo cone or in the suction box

- Wägemodul**
- zur gravimetrischen Füllstandserfassung

- load cell
- gravimetric measurement system



Silo

Transport / Montage

transport / assembly

Silos mit einer Gesamthöhe von bis zu 25 m und einem Durchmesser von 4,2 m werden ab Werk komplett gefertigt und von unseren Fachspeditionen sicher und termingerecht an den Aufstellort transportiert.

Unsere geschulten Monteure führen die mechanische und elektrische Montage durch. Im Anschluss daran nehmen wir die Siloanlage in Betrieb.

Silos up to a total of 25 m in height and with a diameter of 4.2 m are fully manufactured at the factory, before being transported to the installation site safely and on time by our freight forwarders. Our trained workers perform all the installation work (mechanical / electrical) and starting up the silo system.



Silo

Referenzen

references



... und wenn sie dann aufgestellt sind, weiß der Kunde, dass er sich zu Recht für uns entschieden hat. Unsere Siloanlagen stehen in vielen Ländern und können sich sehen lassen.

Es ist ein weiter Weg von der Bedarfsanalyse, über die Anlagenplanung bis hin zur Realisierung des Projekts. Die langjährige Erfahrung unserer hochmotivierten Mitarbeiter trägt entscheidend dazu bei, eine Anlage so zu liefern und zu installieren, dass die Anforderungen des Kunden zur vollsten Zufriedenheit erfüllt werden.

... and once they've been erected, the customer knows that he made the right decision in choosing us. Our silo systems dot the landscapes of many countries and making an impressive sight. It's a long way from analysing what's needed, to the system planning stage and then on to realising the project. The many years of experience of our highly motivated staff is a crucial factor in ensuring that a system is delivered and installed in such a way that the customer's demands are met to his complete satisfaction.



Siloplanen Achberg GmbH
Baind 20
DE - 88147 Achberg
Germany

 +49 (0) 8380 98335-0
 +49 (0) 8380 98335-90

info@achberg.eu
www.achberg.eu

ACHBERG silo

ACHBERG flexible silo

ACHBERG container

ACHBERG filter

ACHBERG pipe systems

ACHBERG components

ACHBERG control

ACHBERG production