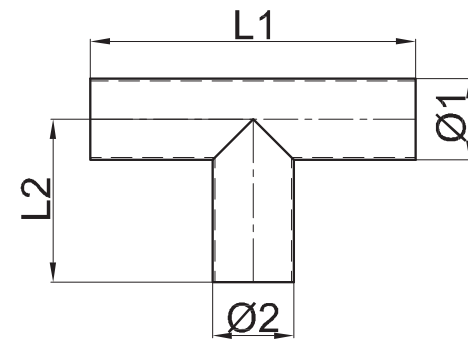


# T-Stücke

## T-pieces

- aus Edelstahl 1.4301
- außen glasperlengestrahlt
- stainless steel 1.4301
- glass bead blasted on the outside



	Ø1 (mm)	Ø2 (mm)	L1 (mm)	L2 (mm)
FS-T-038-15-038-015-CR	38	38	200	100
FS-T-040-15-040-015-CR	40	40	200	100
FS-T-045-15-045-015-CR	45	45	200	100
FS-T-050-15-040-015-CR	50	40	200	100
FS-T-050-15-050-015-CR	50	50	200	100
FS-T-060-15-045-015-CR	60,3	45	200	100
FS-T-060-15-050-015-CR	60,3	50	200	100
FS-T-060-15-060-015-CR	60,3	60,3	200	100
FS-T-065-15-050-015-CR	65	50	200	100
FS-T-065-15-065-015-CR	65	65	200	100
FS-T-070-20-070-020-CR	70	70	300	150
FS-T-076-20-060-015-CR	76,1	60,3	300	150
FS-T-076-20-076-020-CR	76,1	76,1	300	150
FS-T-080-20-080-020-CR	80	80	300	150
FS-T-084-20-084-020-CR	84	84	300	150
FS-T-089-20-089-020-CR	88,9	88,9	300	150
FS-T-102-20-102-020-CR	101,6	101,6	300	150
FS-T-104-20-104-020-CR	104	104	300	150
FS-T-114-20-114-020-CR	114,3	114,3	300	150
FS-T-129-20-129-020-CR	129	129	300	150