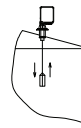
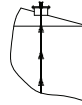


Silo

Füllstandmessung + Silosteuerung level measuring + silo control



- Radar**
- kontinuierliche Arbeitsweise
 - Erfassung des Füllvolumens
 - Messbereich bis 70 m
 - keine Schüttgutberührung

- Radar, mit Seil**
- kontinuierliche Arbeitsweise
 - Erfassung des Füllvolumens
 - Messbereich bis 20 m
 - Schüttgutberührung

- Lotesystem**
- diskontinuierliche Arbeitsweise
 - Erfassung des Füllvolumens
 - Messbereich bis 30 m
 - Schüttgutberührung

- radar
- continuous function
 - volume measurement
 - measuring range up to 70 m
 - no contact with the bulk material

- radar with rope
- continuous function
 - volume measurement
 - measuring range up to 20 m
 - contact with the bulk material

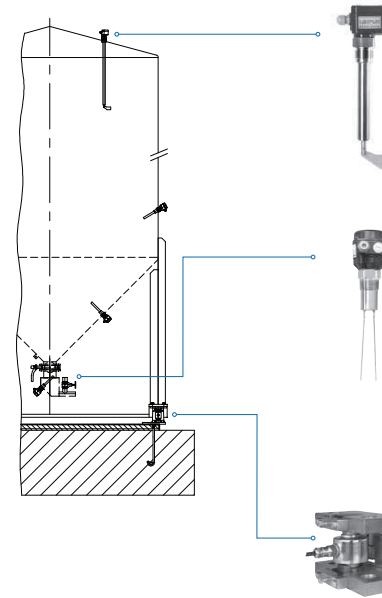
- electromechanical measurement system
- discontinuous function
 - volume measurement
 - measuring range up to 30 m
 - contact with the bulk material

Steuerung / Software / Visualisierung

Es steht eine standardisierte Silosteuerung zur Verfügung, die nicht nur die Füllstände erfasst. Wichtige Funktionen, wie die Absicherung gegen Falschbefüllung, die Befüllprotokollierung und der Chargenbetrieb werden zuverlässig von unserer Steuerung übernommen. Es handelt sich um eine SPS-Steuerung, die über BUS oder ETHERNET mit anderen ACHBERG-Steuerungen kommuniziert. Der Bediener kann über das Intranet auf die Software der Steuerung zugreifen und die Anlagenzustände ablesen. Die Software informiert über die Silofüllstände und meldet den Materialbedarf per Email (einen oder mehrere Empfänger zu unterschiedlichen Zeiten), sobald ein bestimmter Silofüllstand erreicht ist.

control / software / visualization

A standardized silo control system is available which doesn't just register the filling levels. Important functions like safe-guarding against faulty filling, logging the filling process and batch operation are reliably implemented by our control system. It is a PLC which can communicate via BUS or ETHERNET with other ACHBERG control systems. The operator can access the control software via the intranet and check the plant status. The software provides information about the silo filling levels and reports about the material requirements by e-mail (one or more recipients at different times) as soon as a certain filling level has been reached.



- Drehflügelmelder**
- als Vollmelder
 - zum Einbau auf dem Silodach

- rotating limit switch
high-level indicator
- installation on the silo roof

- Vibrationsmelder**
- als Bedarf- oder Leermelder
 - zum Einbau seitlich am Silomantel, Silokonus oder im Absaugkasten

- vibration limit switch
- demand or low level indicator
- installation at the silo shell, silo cone or in the suction box

- Wägemodul**
- zur gravimetrischen Füllstandserfassung

- load cell
- gravimetric measurement system

