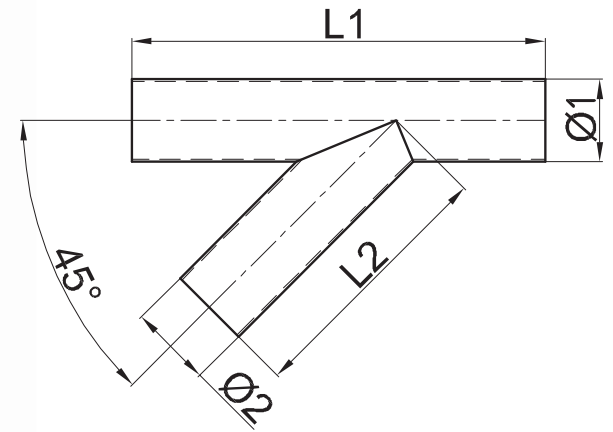


Abzweig-Stücke 45° branch pieces 45°

- aus Edelstahl 1.4301
- Abzweig-Winkel 45°
- außen glasperlengestrahlt
- stainless steel 1.4301
- branch angle 45°
- glass bead blasted on the outside



	Ø1 (mm)	Ø2 (mm)	L1 (mm)	L2 (mm)
FS-45-038-15-038-015-CR	38	38	250	160
FS-45-040-15-040-015-CR	40	40	250	160
FS-45-045-15-045-015-CR	45	45	250	160
FS-45-050-15-050-015-CR	50	50	250	160
FS-45-060-15-045-015-CR	60,3	45	250	160
FS-30-060-15-050-015-CR	60,3	50	250	160
FS-45-060-15-060-015-CR	60,3	60,3	250	160
FS-45-065-15-065-015-CR	65	65	250	160
FS-45-070-20-070-020-CR	70	70	300	200
FS-45-076-20-060-020-CR	76,1	60,3	300	200
FS-45-076-20-076-020-CR	76,1	76,1	300	200
FS-45-080-20-080-020-CR	80	80	300	200
FS-45-084-20-084-020-CR	84	84	300	200
FS-45-089-20-089-020-CR	88,9	88,9	370	250
FS-45-102-20-102-020-CR	101,6	101,6	370	250
FS-45-104-20-104-020-CR	104	104	370	250
FS-45-114-20-114-020-CR	114,3	114,3	370	250